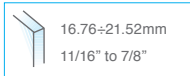


**P25E29****P25EC29****2,9m.****P25E58****P25EC58****5,8m.**

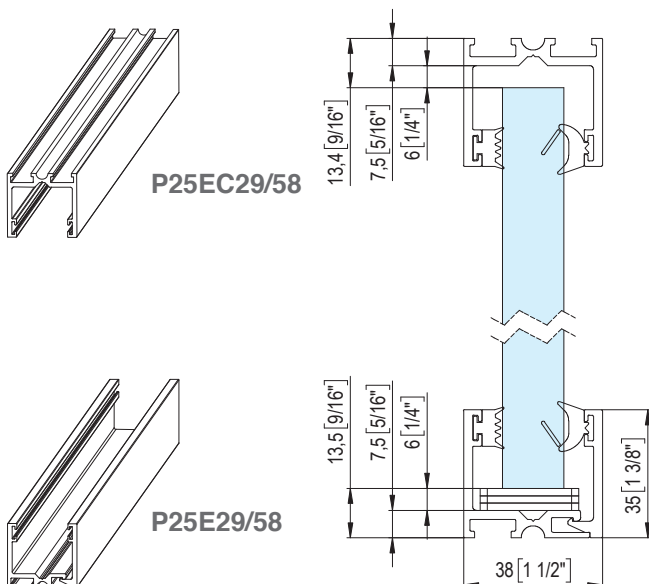
• Profilo fermavetro. Spessore 38x35mm. Per vetri 16.76-21.52mm. Fissaggio pavimento e soffitto.

• Perfil refuerzo. 38x35mm de espesor. Vidrio de 16.76-21.52mm. Fijación al suelo y el techo.

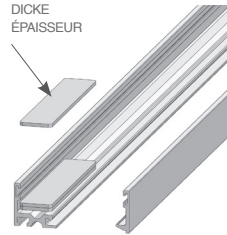
• Profile for glass fixing. 38x35mm thickness. For 16.76-21.52mm glass. Floor and ceiling mounting.

• Glasklemmprofil. Abmessungen B=38mm H=35mm. Für Boden- und Deckenbefestigung und Glasdicken 16.76-21.52mm.

• Profil de renfort. Epaisseur 38x35mm. Pour verre 16.76-21.52mm. Fixation au sol et fixation murale.

**Compresso / Included**

SPESSORE  
ESPESOR  
THICKNESS  
DICKE  
ÉPAISSEUR



SPessori-ESPESORES  
THICKNESSES-DICKEN  
ÉPAISSEUR

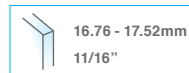
Compressi nel kit n°6 pezzi ogni metro lineare di profilo

El kit incluye n° 6 piezas de herraje cada metros lineales de perfil

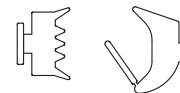
6 pieces per each profile meter are included in the set

Im Set gibt es 6 Stück je Profilmeter

6 pièces pour chaque mètre linéaire de profil sont comprises dans le kit

**Guarnizioni da ordinare in base allo spessore del vetro****Gaskets to be purchased according to the glass thickness****P20EJ0810/6**

Coppia di guarnizioni L=5.8m.  
Pareja de guarniciones L=5.8m.  
Pair of gaskets L=5.8m.  
Paar Dichtungsbänder L=5.8m.  
Paire de joints L= 5.8m.

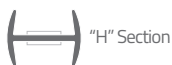
**P20EJ1113/6**

Coppia di guarnizioni L=5.8m.  
Pareja de guarniciones L=5.8m.  
Pair of gaskets L=5.8m.  
Paar Dichtungsbänder L=5.8m.  
Paire de joints L= 5.8m.

**Non compresso / Not included****Profili guarnizioni / Glass dry joints**

"I" Joint

Minimal Corner Joint



"H" Section

135° Connection Joint



Abument joint

3-Way Joint



Square Cornier Joint

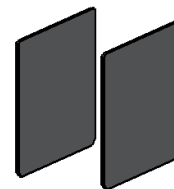
90° Corner Protection Joint



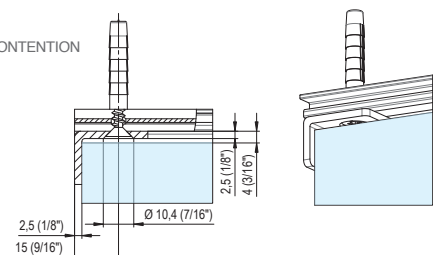
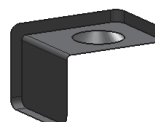
Flexible "I" Joints

**P25EP60**

COPPIA DI TAPPI LATERALI spessore 0,5mm  
PAREJA DE TAPAS LATERALES espesor 0,5mm  
PAIR OF SIDE CAPS thickness 0,5mm  
SEITLICHES ENDKAPPENPAAR Dicke 0,5mm  
PAIRE DE BOUCHONS LATÉRALES 0,5mm

**P20EP61**

SQUADRETTA SUPERIORE DI CONTENIMENTO  
PLAQUETA SUPERIOR DE CONTENCIÓN  
UPPER CONTAINMENT PLATE  
OBERE STÜTZPLATTE  
ÉQUERRE SUPÉRIEURE DE CONTENTION

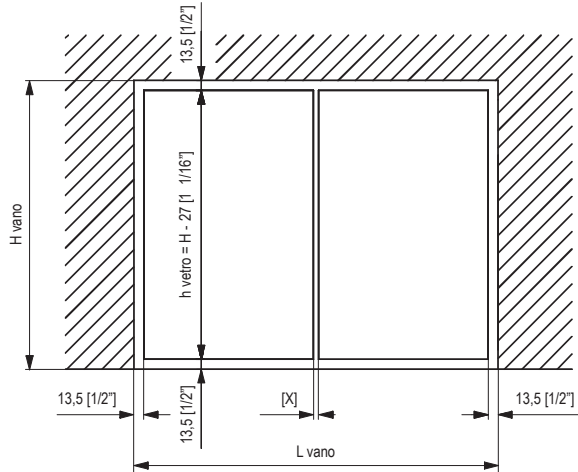


Per maggiori informazioni sulle guarnizioni è possibile vedere la brochure NEW JOINT - For more information on these seals, see the NEW JOINT brochure

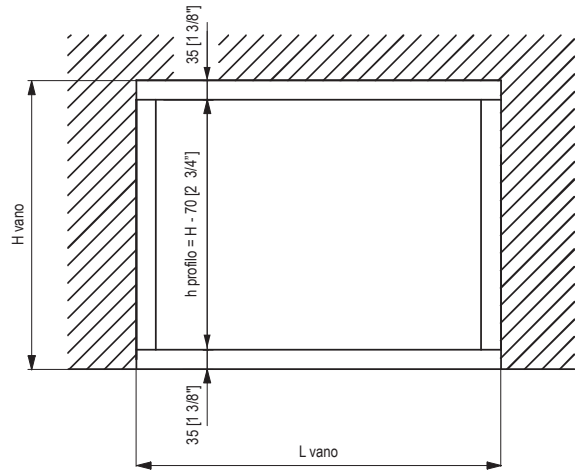
### SCHEMA DI DIMENSIONAMENTO (ESEMPIO DI VETRATA CHIUSA)

TAMAÑO – DIAGRAMA (EJEMPLO DE CRISTALERA CERRADA)  
 SCHEME OF GLASS DIMENSIONING (EXAMPLE WITH CLOSED GLASS)  
 GLAS ABMESSUNGEN (BEISPIEL FESTVERGLASUNG)

DIMENSIONAMENTO VETRI - EVALUAR LOS VIDRIOS  
 GLASS DIMENSIONING - GLAS ABMESSUNGEN

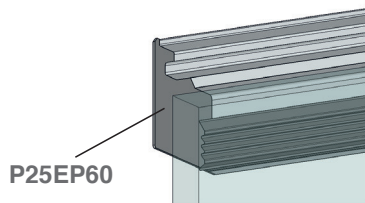


DIMENSIONAMENTO PROFILO FERMAVETRO - EVALUAR EL PERFIL REFUERZO  
 DIMENSIONING OF PROFILE - PROFILABMESSUNGEN

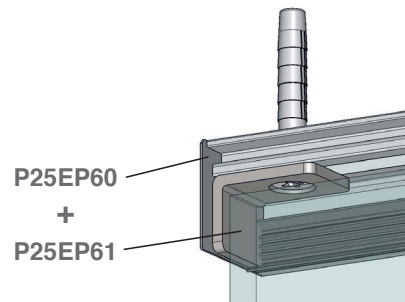


### SCHEMA DI DIMENSIONAMENTO (ESEMPIO DI VETRATA APERTA)

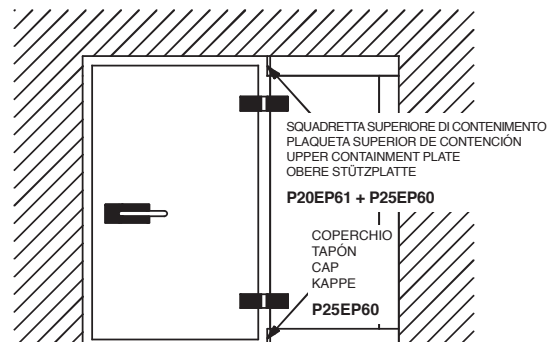
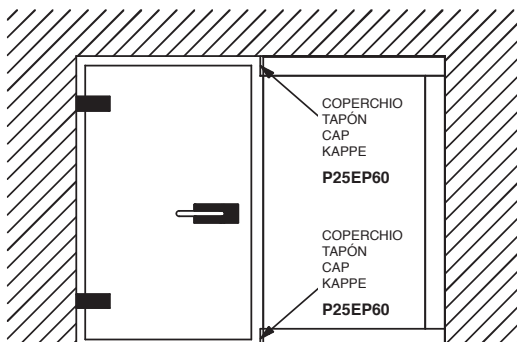
TAMAÑO – DIAGRAMA (EJEMPLO DE CRISTALERA ABIERTA)  
 SCHEME OF GLASS DIMENSIONING (EXAMPLE OF OPEN GLAZING)  
 GLAS ABMESSUNGEN (BEISPIEL SEITENTEIL MIT TÜR)



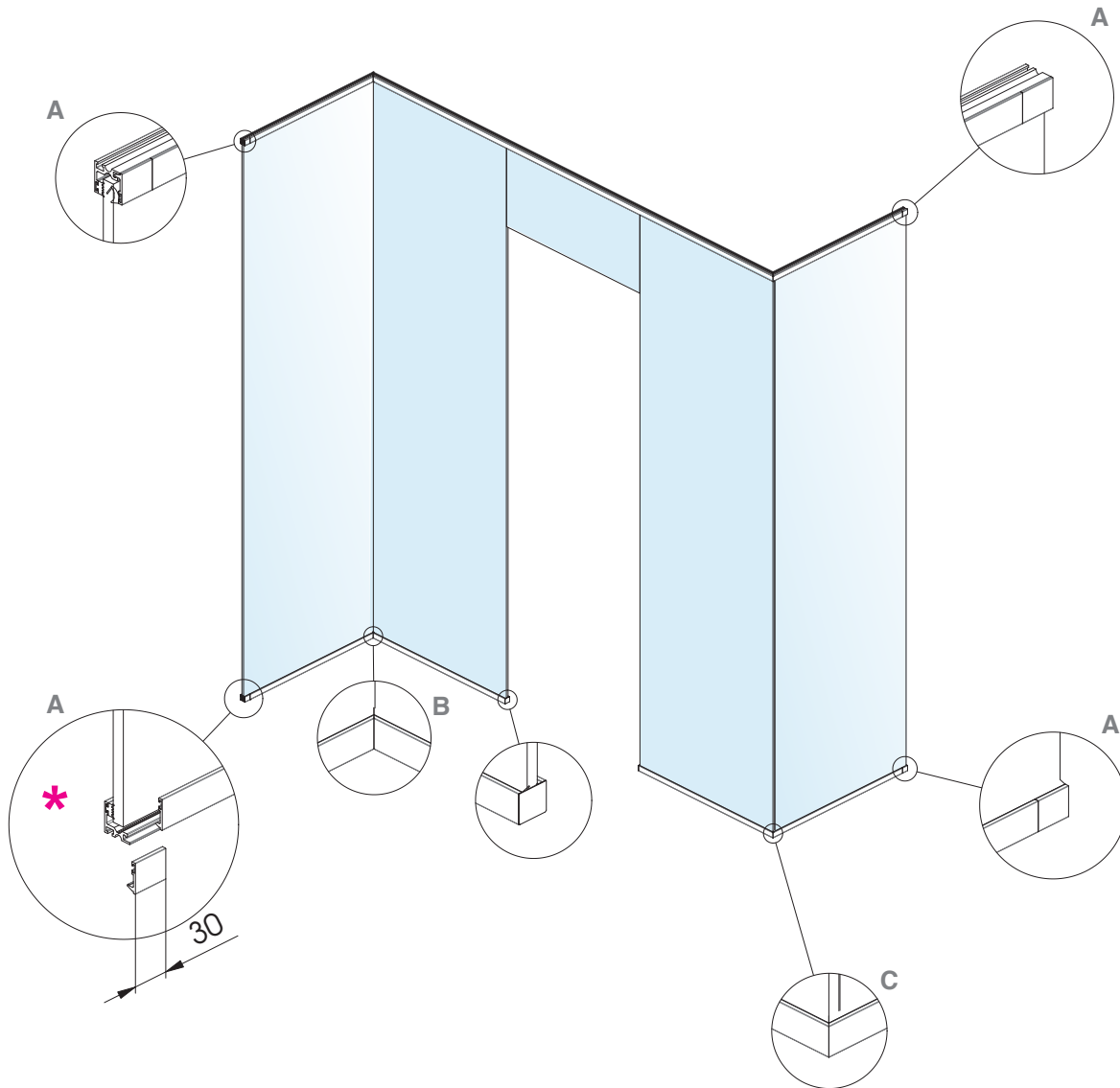
PORTA CON CERNIERE A MURO - PUERTA CON BISAGRA A PARED  
 DOOR WITH WALL HINGES - GLAS-WAND BÄNDER



PORTA CON CERNIERE VETRO-VETRO (IL PESO DELLA PORTA GRAVA SUL FISSO)  
 PUERTA CON BISAGRA VIDRIO-VIDRIO (EL PESO DE LA PUERTA SOBRE EL VIDRIO FIJO)  
 DOOR WITH GLASS-GLASS HINGES (The door weight is beard on the fixed panel)  
 GLAS-GLAS BÄNDER (Befestigung an Seitenteil)



**PER INSTALLAZIONI AD ANGOLO - TAGLI A 45°**  
**PARA INSTALACIONES EN ÁNGULO – CORTAR A 45°**  
**FOR CORNER INSTALLATIONS – CUTS AT 45**  
**FÜR DEN EINBAU ÜBER ECK – GEHRUNGSSCHNITT 45°**  
**POUR MONTAGE À ANGLE- COUPE À 45°**



Questa applicazione prevede l'accorciamento e l'inserimento dello spezzone di profilo: vedi dettaglio.

Este tipo de aplicación preve el acortamiento e inserción del fragmento del perfil: vea detalle.

This application entails the shortening and insertion of the profile's part: see detail.

Diese Anwendung erfordert die Kürzung und Einführung des Profilstücks: Siehe Detail.

Cette application prévoit le raccourcissement et l'insertion de la partie de profil: voir détails.

- A** Accorciare il profilo di copertura a 30mm. per permettere il montaggio  
 Cortar el perfil de cobertura a 30mm para permitir el montaje  
 Cut the covering profile at 30mm in order to allow the assembly  
 Das Abdeckprofil bei 30mm schneiden um die Montage zu ermöglichen  
 Raccourcir le profil de couverture à 30 mm pour permettre le montage
- B** Coperchio montato all'interno dell'angolo  
 Tapa montada en el interior del ángulo  
 Cover mounted inside the corner  
 Abdeckblech innenseitig aufklipsen  
 Couvercle monté à l'intérieur de l'angle
- C** Coperchio montato all'esterno dell'angolo  
 Tapa montada en el exterior del ángulo  
 Cover mounted outside the corner  
 Abdeckblech außenseitig aufklipsen  
 Couvercle monté à l'extérieur de l'angle